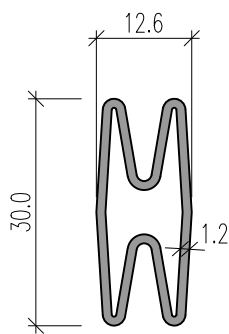
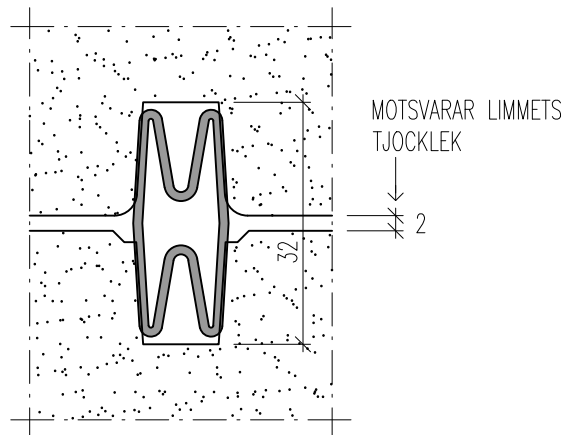




3D-VY



HORISONTALSEKTION



PLASTLÅSET MONTERAT MELLAN TVÅ BLOCK

FINJA

STYRNINGSDETALJ INNERVÄGG, 10-12 +0.3

DATUM
210531

ANSVARIG
JOHAN JÖNSSON
SKALA
1:1

UPPDRAG

RITAD/KONSTRUERAD AV

HANDLÄGGARE

NUMMER

BET

JJ

JJ

STIV-1